

SISTEMA DE DESENVOLVIMENTO DE SISTEMAS DE DISTRIBUIÇÃO**SUBSISTEMA NORMAS E ESTUDOS DE MATERIAIS E EQUIPAMENTOS DA DISTRIBUIÇÃO**

CÓDIGO	TÍTULO	FOLHA
E-313.0071	FUSÍVEIS TIPO NH DE BAIXA TENSÃO	1/13

1. FINALIDADE

Estabelecer as características mínimas dos fusíveis NH aplicáveis em proteção de redes de distribuição secundárias da Celesc Distribuição S.A., denominada Celesc D.

2. ÂMBITO DE APLICAÇÃO

Aplica-se a toda a Celesc D, fabricantes, fornecedores de materiais, empreiteiras, empreendedores e demais órgãos usuários.

3. ASPECTOS LEGAIS

Os fusíveis NH aplicáveis em proteção de redes de distribuição secundárias devem ser projetados, construídos e testados conforme IEC 60269, partes 1 e 2, em suas últimas revisões, exceto quando aqui especificado de outra forma, prevalecendo os termos desta Especificação.

Esta Especificação poderá, a qualquer tempo, sofrer alterações no todo ou em parte, por razões de ordem técnica, para melhor atendimento às necessidades do sistema, motivo pelo qual os interessados deverão, periodicamente, consultar a Celesc D quanto a eventuais alterações.

4. CONCEITOS BÁSICOS

Os conceitos utilizados estão de acordo com a ABNT NBR 5456, IEC 60269-1 e IEC 60269-2.

5. DISPOSIÇÕES GERAIS**5.1. Certificação Técnica**

Os produtos abrangidos por esta Especificação, a serem aplicados nas redes de distribuição e



padrões de entrada de consumidores dentro da área de concessão da Celesc D, devem passar pelo processo de certificação técnica, conforme procedimento estabelecido na Especificação E-313.0045 – Certificação de Homologação de Produtos.

As licitações para aquisição desse material poderão ser restritas aos produtos pré-qualificados, conforme definido em edital. Para obras particulares com previsão de transferência de ativos para a Celesc D e para obras tipo *turn-keys*, somente serão aceitos produtos homologados.

O certificado de Homologação do Produto – CHP será obtido após a análise de toda a documentação encaminhada à Celesc D, verificando a conformidade dos resultados com os requisitos exigidos nesta Especificação Técnica e nas normas brasileiras ou internacionais equivalentes. Fazem parte do processo de certificação de fusíveis a realização dos ensaios de tipo previstos nesta Especificação, análise de desenhos, avaliação fabril e avaliação de desempenho em amostras.

Caso o produto ofertado tenha alguma inovação relativa ao padrão existente e necessite de ensaios além do especificado no ITEM XXX, o fornecedor deve comunicar à Celesc Distribuição e apresentar os ensaios.

O Certificado não garante a qualidade do processo de fabricação do material, devido a fatores inerentes a este e que só podem ser analisados nos ensaios de recebimento do material, portanto, esse Certificado não exime, sob hipótese alguma, a realização dos ensaios de recebimento e inspeção por parte da Celesc D.

A repetição de ensaios de tipo para verificação dos padrões de qualidade poderá ser solicitada a qualquer tempo, sempre que a Celesc Distribuição julgar necessária.

5.2. Condições Gerais

O fusível tipo NH deve atender os requisitos aplicáveis exigidos na IEC 60269-1 e IEC 60269-2.

Os fusíveis tipo NH são utilizados para proteção dos circuitos secundários subterrâneos, normalmente são instalados em Quadros de Distribuição e Proteção – QDP e são do tipo gG, segundo a IEC 60269-1.

O fusível deve possuir capacidade de interrupção/ruptura de pelo menos 100 kA.



5.2.1. Acabamento

Todas as peças devem ser isentas, na parte externa do corpo e nas hastes de contato, de fissuras, empenos, cantos vivos ou quaisquer outras imperfeições.

As partes condutivas dos fusíveis devem ser do tipo faca e montadas com ligas de cobre de condutibilidade elétrica elevada e com tratamento superficial das partes condutivas em estanho para fusíveis tamanhos 000, 00 e 0 e em prata para tamanhos 1, 2 e 3.

A camada de tratamento superficial deve ter no mínimo $8\mu\text{m}$ e média mínima de $12\mu\text{m}$.

5.2.2. Identificação

Devem ser gravados na peça, de forma visível e indelével:

- a) marca e/ou nome do fabricante;
- b) classe de tensão 500V;
- c) corrente nominal (A);
- d) tamanho do fusível;
- e) capacidade de interrupção/ruptura (kA);
- f) número da norma aplicável.

5.3. Requisitos Específicos

5.3.1. Material

O fusível deve possuir invólucro cerâmico que atenda os esforços mecânicos e térmicos que ocorrem durante as sobrecorrentes.



5.3.2. Perdas

As perdas máximas admissíveis para os fusíveis NH devem estar de acordo com a IEC 60269-1, descritas na Tabela 1.

Tabela 1 – Perdas Máximas nos Fusíveis

Tamanho	Perdas (W)
000/00	7,5/12
1	23
2	34
3	48

5.4. Embalagem e Embarque

Os fusíveis devem ser embalados e transportados conforme a Especificação E-141.0001 – Padrão de Embalagens. O sistema de embalagem deve proteger todo o equipamento contra quebras e danos de qualquer espécie, desde a saída da fábrica até o recebimento na Celesc Distribuição. Deve ser efetuado de modo que a massa e as dimensões sejam mantidas dentro de limites razoáveis, a fim de facilitar o manuseio, o armazenamento e o transporte.

O fornecedor deve apresentar, anexo à proposta, o desenho detalhado da embalagem, especificando os materiais empregados que devem ser reutilizáveis ou recicláveis.

Para os fornecedores estrangeiros, o transporte deverá ser feito através de cofres de carga denominado “contêineres”.

Para facilitar o transporte do equipamento importado, podem ser usadas marcações adicionais necessárias, devendo ser indicadas nas instruções para embarque.

O equipamento somente será liberado para embarque depois de devidamente inspecionado e conferido, a menos que a Celesc Distribuição dispense essa exigência por escrito, com uma autorização para embarque.

Cada volume deve trazer, indelevelmente marcadas, as seguintes indicações:

- a) nome e/ou marca comercial do fabricante;



- b) identificação completa do conteúdo;
- c) número do Pedido de Compras;
- d) massa bruta do volume, em kg;
- e) outras informações que o pedido de compras exigir.

Para facilitar o transporte do equipamento importado, podem ser usadas as marcações adicionais, devendo ser indicadas nas instruções para embarque.

5.5. Garantia

A contratada deve garantir que os equipamentos fornecidos estarão de acordo com as características específicas ou implícitas nesta Especificação.

A contratada será responsável por qualquer falha ou defeito que venha a se registrar no período de 24 meses, a partir da data de entrega no local indicado no Pedido de Compras, ou de 12 meses após a entrada do equipamento em operação, prevalecendo o que ocorrer primeiro. A garantia contra defeitos de projeto deve ser por tempo indeterminado. O tempo decorrido entre as datas de fabricação e de entrega deve ser inferior a 3 meses.

O fornecedor será obrigado a reparar os defeitos citados ou, se necessário, substituir o equipamento defeituoso, às suas expensas, responsabilizando-se por todos os custos decorrentes, sejam de material, mão-de-obra ou transporte.

Mediante a devida comunicação da ocorrência de defeito ao fornecedor, a Celesc Distribuição reserva-se o direito de optar pela permanência do equipamento insatisfatório em operação, até que possa ser retirado de serviço, sem prejuízo para o sistema, e ser entregue ao fornecedor para os reparos definitivos.

O fornecedor terá um prazo de trinta dias, contados a partir da retirada do equipamento defeituoso no Almoxarifado Central da Celesc Distribuição S.A, para efetuar os devidos reparos, correções, reformas, reconstruções, substituição de componentes e até substituição do para-raios completo, no sentido de sanar todos os defeitos, imperfeições ou partes falhas de materiais ou de fabricação que venham a se manifestar.



5.6. Ensaio de Tipo

Os ensaios de tipo devem estar de acordo com a IEC 60269-1:

- a) verificação visual e dimensional;
- b) verificação do prateamento (quando aplicável);
- c) verificação das propriedades dielétricas;
- d) verificação da elevação de temperatura e dissipação de potência;
- e) verificação da operação;
- f) verificação da capacidade de interrupção;
- g) verificação da corrente de corte;
- h) verificação da característica I^2t e seletividade;
- i) verificação do grau de proteção dos invólucros;
- j) resistência ôhmica;
- k) verificação da resistência ao calor;
- l) verificação da não deterioração dos contatos;
- m) ensaios mecânicos e diversos.

5.7. Ensaio de Recebimento

Os ensaios de recebimento devem ser realizados de acordo com a IEC 60269-1.

A amostragem para ensaios de recebimento deve estar de acordo com o Anexo 7.1. desta Especificação. Os ensaios de recebimento são:



- a) inspeção visual e verificação dimensional;
- b) medição da resistência interna;
- c) potência dissipada do fusível e/ou potência admissível do conjunto base e porta-fusível;
- d) verificação das zonas de atuação;
- e) verificação do prateamento (quando aplicável);
- f) verificação da corrente nominal.

5.8. Inspeção

Todos os equipamentos abrangidos pelo fornecimento deverão ser submetidos à inspeção e ensaios pelo contratado na presença do inspetor da Celesc D, caso se julgue necessário, de acordo com esta Especificação e com as normas recomendadas.

Logo após os ensaios, será entregue ao inspetor cópia do formulário preenchido durante os ensaios, devidamente rubricado pelo encarregado e pelo inspetor.

As despesas relativas a material de laboratório e pessoal para execução dos ensaios correrão por conta do contratado.

A aceitação do material pela Celesc D, através do seu representante, com base nos ensaios realizados ou nos relatórios que os substituem, não eximirá o contratado de sua responsabilidade em fornecer o equipamento em plena concordância com o pedido de compra ou contrato e com esta Especificação. Também não invalidará ou comprometerá qualquer reclamação que a Celesc D ou seu representante venha a fazer, baseado na existência de equipamento inadequado ou defeituoso.

A rejeição do material, em virtude de falhas apresentadas na inspeção e nos ensaios ou da sua discordância com o pedido de compra ou contrato ou com esta Especificação, não eximirá o contratado de sua responsabilidade em fornecer o material na data de entrega prometida.

Se, na opinião da Celesc D, a rejeição tornar impraticável a entrega pelo contratado na data prometida ou se tudo indicar que o contratado será incapaz de satisfazer aos requisitos exigidos, a Celesc D reserva-se o direito de rescindir todas as suas obrigações e adquirir o equipamento em outra fonte, sendo o contratado considerado infrator do contrato e sujeito às penalidades



aplicáveis ao caso.

Serão rejeitados os materiais que apresentarem valores de ensaio fora do especificado e das tolerâncias estabelecidas nesta Especificação e nas normas citadas.

5.8.1. Relatório dos Ensaios

Devem constar do relatório de ensaio, no mínimo, as seguintes informações:

- a) data de início e de término de cada ensaio;
- b) nomes legíveis e assinaturas dos respectivos representantes do fabricante e do inspetor da Celesc D, com data de emissão do relatório e nome e/ou marca comercial do fabricante;
- c) identificação do laboratório de ensaio;
- d) identificação, tipo e quantidade de fusíveis ensaiados;
- e) relação, descrição e resultado dos ensaios executados e respectivas normas utilizadas;
- f) certificados de aferições dos aparelhos utilizados nos ensaios;
- g) número do pedido de compra;
- h) nomes legíveis e assinaturas dos respectivos representantes do fabricante e do inspetor da Celesc D, bem como a data de emissão do relatório.

6. DISPOSIÇÕES FINAIS

Não há.



7. ANEXOS

7.1. Amostragem para Ensaio de Recebimento

7.2. Fusível Tipo NH – Padronização

7.3. Controle de Revisões e Alterações

7.4. Histórico de Revisões



7.1. Amostragem para Ensaios de Recebimento

Tamanho do lote	Dimensões, potência dissipada e admissível e resistência interna				Verificação das zonas de atuação				Corrente nominal			
	Amostragem dupla Nível de inspeção II NQA 1,5%				Amostragem dupla Nível de inspeção S4 NQA 2,5%				Amostragem dupla Nível de inspeção S3 NQA 1,5%			
	Amostra		Ac	Re	Amostra		Ac	Re	Amostra		Ac	Re
	Seq.	Tam.			Seq.	Tam.			Seq.	Tam.		
Até 90	-	8	0	1	NOTA 1				NOTA 2			
91 a 150	1ª	12	1	2								
	2ª	12	1	2								
151 a 280	1ª	20	0	2								
	2ª	20	1	2	-	-						
281 a 500	1ª	32	0	3	1ª	18	0	2	-	-		
	2ª	32	3	4	2ª	18	1	2	-	-		
501 a 1200	1ª	50	1	4	1ª	18	0	2	-	-		
	2ª	50	4	5	2ª	18	1	2	-	-		
1201 a 3200	1ª	80	2	5	1ª	24	0	3	-	8	0	1
	2ª	80	6	7	2ª	24	3	4	-	8	0	1

Notas:

1 - Para lotes até 280 unidades, o ensaio não é exigido como recebimento.

2 - Para lotes de até 1200 unidades, o ensaio não é exigido como recebimento.

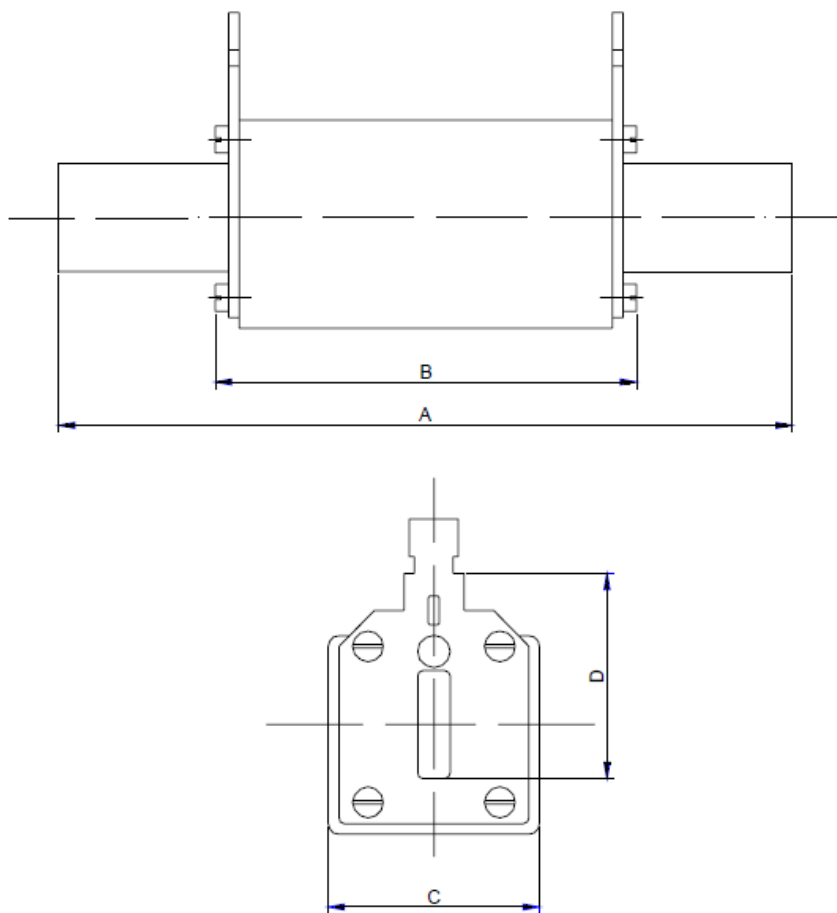
3 - Seq. – sequência

Tam – tamanho

Ac – número de fusíveis defeituosos que ainda permite aceitar o lote

Re – número de fusíveis defeituosos que implica a rejeição do lote

7.2. Fusível Tipo NH – Padronização



Fusível NH		Dimensões (ver nota)				Código Celesc
Corrente nominal máxima (A)	Tamanho	A	B	C	D	
50	000	80	54	21	36	30380
63	000	80	54	21	36	33049
80	000	80	54	21	36	37860
100	000	80	54	21	36	30376
125	00	80	54	30	36	33050
125	1	136	73	47	41	33051
160	1	136	73	47	41	25471
200	1	136	73	47	41	33052
225	2	150	73	57	48	33053
250	2	150	73	57	48	25472
315	2	150	73	57	48	33054

Nota:

Dimensões orientativas em milímetros.

7.3 Controle de Revisões e Alterações

REVISÃO	RESOLUÇÃO - DATA	ELABORAÇÃO	VERIFICAÇÃO	APROVAÇÃO
0	DTE Nº 325/2011 – 18/10/2011	DVEN	DVEN	DPEP
1	DDI Nº 076/2015 – 31/08/2015	MHO	GMTK	SLC
2	DDI Nº 029/2021 – 26/01/2021	MAV	GMTK	ALK

DETALHES DA ALTERAÇÃO – REVISÃO 2		
ITEM	PÁG.	DESCRIÇÃO
2	1	Alterado o âmbito de aplicação, conforme texto padrão adotado pela DVEN.
3	1	Retirada referências a normas que não estão mais vigentes.
5	1	Alterado item referente à certificação técnica de produtos, conforme versão vigente da E-313.0045.



7.4 Histórico de Revisões

REVISÃO	DATA	HISTÓRICO DAS ALTERAÇÕES	RESPONSÁVEL
1	31/08/2015	Ver Anexo 7.3.	DPEP/DVEN
2	26/01/2021	Ver Anexo 7.3.	DPEP/DVEN